



CO₂ SENSOR C-SENSE



Der CO₂-Gehalt in der Raumluft beeinflusst wesentlich, wie gut man sich konzentrieren kann und wie effizient sich Bakterien oder Viren übertragen können. Online finden sich hierzu etliche wissenschaftliche Beiträge. Wir haben uns dieser Thematik angenommen und diesen speziell für Meetings ausgelegten Dome gebaut. Je nach CO₂-Konzentration variiert die Farbe des Domes und gibt allen Anwesenden ein natürliches Feedback zur aktuellen Situation.

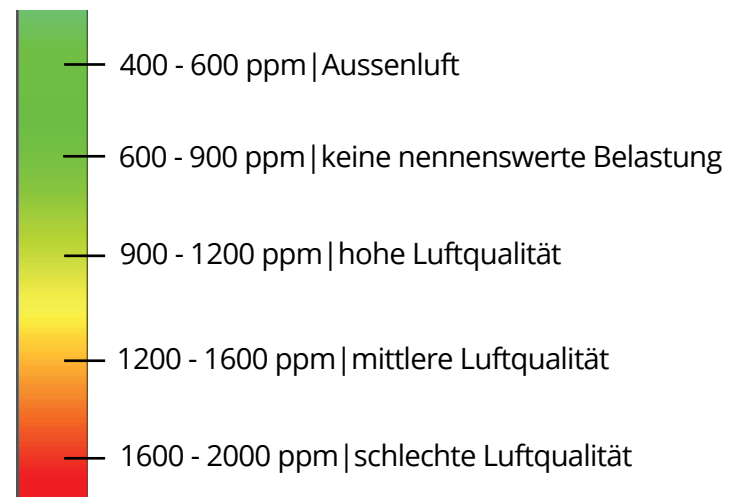
Frische Luft dank CO₂-Monitoring

FUNKTIONSWEISE

Der C-Sense ist ein CO₂-Raumluft-Monitoring-Device. Als akkubetriebenes Tischgerät entwickelt, kann C-Sense einfach und autonom in Meetings, Konferenzen und Schulungen eingesetzt werden, um die CO₂-Raumluftkonzentration zu messen und zu überwachen. Nach einer Aufwärmphase von nur 2 Minuten ist der C-Sense betriebsbereit und Sie haben die CO₂-Konzentration dank des stufenlos farbig beleuchteten Polygon-Domes jederzeit im Blickfeld.

Durch einen wartungsfreien optischen Dual-Beam-NDIR-Sensor (non-dispersive Infrared Technology) wird die CO₂-Konzentration im Bereich von 0 - 5000 ppm gemessen. Der integrierte Mikroprozessor steuert adressierbare LEDs an, welche den stilvollen 3D-Polygon-Dome entsprechend der CO₂-Konzentration im Raum stufenlos farbig beleuchten. Anhand der Farbe wissen Sie sofort, wie hoch diese ist. Zusätzlich signalisiert das Messgerät mit einem akustischen Ton, wenn die CO₂-Raumluftkonzentration 1500 ppm übersteigt. Den genauen aktuellen Wert können Sie jederzeit am integrierten OLED-Display ablesen.

FARBSKALA



INSTRUKTIONEN

Für die Inbetriebnahme drücken Sie den ON-Knopf an der Vorderseite des Gerätes. Ihr C-Sense wird mit einem geladenen Akku ausgeliefert und ist somit sofort einsatzfähig.

Das Display zeigt an, wenn sich der Ladezustand des Akkus dem Ende zuneigt. Zum Aufladen oder für den Dauerbetrieb schliessen Sie den C-Sense mit dem mitgelieferten UBS-C-Anschluss an das Stromnetz an. Gleichzeitiges Aufladen und Betrieb sind möglich.

SELBSTKALIBRIERUNG

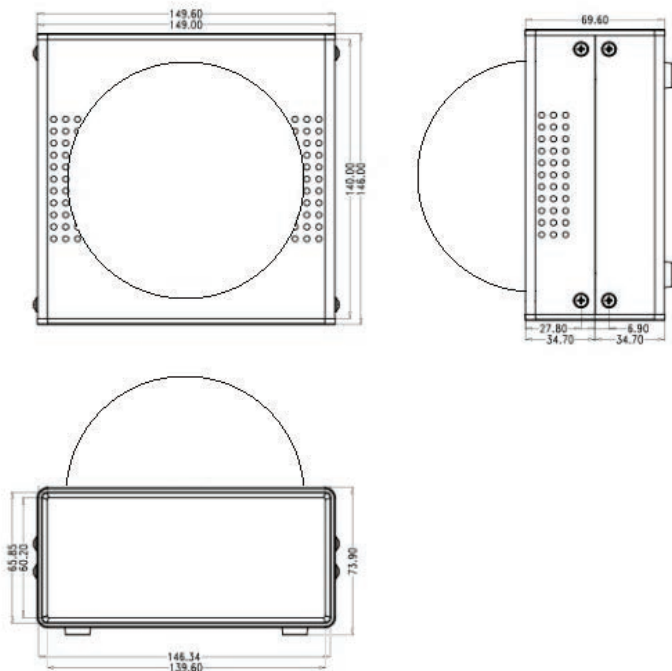
Der Sensor bietet eine kontinuierliche und nachhaltige Messgenauigkeit, denn das Dual-Prinzip schliesst Störungen durch Verschmutzung und Alterung praktisch aus.

WEITERES

Per USB-Anschluss können Sie den C-Sense an Ihrem PC oder Mac anschliessen. Dank des seriellen Monitors können Graphen des CO₂-Levels in der Raumluft in Echtzeit und inklusive Zeitstempel aufgezeichnet werden.

Gerne passen wir die Firmware ganz nach Ihren Wünschen an. Beispielsweise können Sie andere Grenzwerte für die Beleuchtung und/oder für die akustischen Warnsignale wählen, sowie den Farbverlauf und dessen Helligkeit individuell anpassen lassen.

Ein 0 - 5 V-Ausgang zum Anschluss an bestehende Monitoring-Systeme ist vorhanden (4 - 20 mA auf Anfrage).



TECHNISCHE DATEN

Produktbezeichnung	C-Sense
Messmethode	Dual Wavelength NDIR (ABC Selbstkalibrierung)
Messbereich	0 - 2000 ppm Dome 0 - 5000 ppm Display
Messgenauigkeit (25°C, 77°F)	± 75 ppm oder 10 % des Ablesewerts
Messausgang	0 - 5 V
Ansprechverhalten	< 2 Minuten für 90 % Schrittweite
Messintervall	2 sec
Temperaturabhängigkeit	0,2 % / °C
Umgebungsbedingungen	0 - 50 °C 0 - 95 % rel. F nicht kondensierend
Spannungsversorgung	5 VDC
Leistungsaufnahme	< 10 W
Akkubetrieb	> 6 h
Akkutyp	1x 18650 Lithium-Zelle
Verbinden & Aufladen	USB-C-Buchse (USB-C auf A-Kabel im Lieferumfang enthalten)
Abmessungen	150 x 150 x 150 mm
Gewicht	< 250 g
Montage	Tischgerät
Schutzklasse	IP32



Technische Änderungen vorbehalten.

KONTAKT

+ 41 61 712 00 00
contact@computare.cc

Seewenweg 3
CH - 4153 Reinach BL